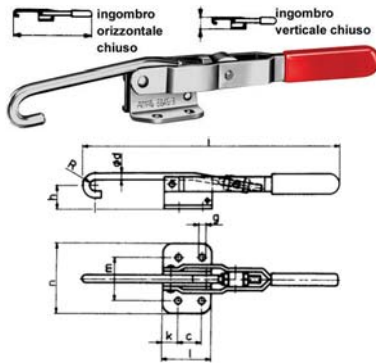


**Misure barrate ESAURITE**
**2834GL SCU INOX**


Descrizione di riferimento vedi Art. 2834GA

Tipo a tirante filettato, base piana.

Grandezza.....		<b>1</b>	<b>3</b>	<b>5</b>
Forza max F2.....	N	1000	1500	2500
Corsa tirante.....	mm	5	12	12
Ingombro verticale chiuso..	mm	33	36	70
Ingombro orizz. chiuso (i) ..	mm	148	242	320
Peso .....	grammi	100	270	850
<b>2834GL</b>	<b>Cad.</b>	<b>139,00</b>	<b>149,00</b>	<b>248,00</b>

DIMENSIONI: (mm)

Gr	b	c	d	g	h	k	l	m	n	R
1	36 - 41	19	6	4,5	22,5	6	31	28	41	4,5
3	67 - 79	19	8	5,5	23	13	40	32-35	46	5,5
5	58 - 70	29	12	11	49	13	55	60	88	8

**2834GM SCU INOX**


Descrizione di riferimento vedi Art. 2834GA

Supporti di aggancio, per Art. 2834 GL.

Grandezza .....		<b>1</b>	<b>3</b>	<b>5</b>
Ingombro vertic. chiuso (i) .....	mm	29	29	61
Ingombro orizzontale chiuso (l) .....	mm	31	40	55
Peso .....	grammi	40	70	320
<b>2834GM</b>	<b>Cad.</b>	<b>71,80</b>	<b>83,20</b>	<b>114,00</b>

DIMENSIONI: (mm)

Gr	b	c	d	g	h	k	m	n	o
1	6	19	8	4,5	22,5	6	28	41	6,8
3	6	19	10	5,5	23	13	32-35	46	10,8
5	12	29	15	11	49	13	60	89	13,7

**MORSETTI A MANO (hand vices with handle)**
**2836G SCU**


Prod. SCU

In acciaio forgiato. Ganasce temprate.

Molla interna. Esecuzione zincata.

Tipo robusto. Chiusura a galletto.

Lungh. totale.....	mm	<del>85</del>	<del>100</del>	<del>120</del>	<del>130</del>	<del>160</del>	<del>180</del>	<del>200</del>
Largh. ganasce.....	mm	<del>32</del>	<del>36</del>	<del>40</del>	<del>42</del>	<del>52</del>	<del>55</del>	<del>62</del>
Apertura max.....	mm	<del>16</del>	<del>18</del>	<del>22</del>	<del>25</del>	<del>30</del>	<del>36</del>	<del>46</del>
Peso .....	grammi	<del>200</del>	<del>280</del>	<del>420</del>	<del>530</del>	<del>910</del>	<del>210</del>	<del>2000</del>
<b>2836G</b>	<b>Cad.</b>	<del>28,50</del>	<del>57,10</del>	<del>45,10</del>	<del>51,40</del>	<del>66,70</del>	<del>101,00</del>	<del>129,00</del>

Articolo in esaurimento.

**2836GE SCU**


Descrizione di riferimento vedi Art. 2836G

Tipo pesante. Chiusura a galletto.

Lungh. totale.....	mm	<del>160</del>	<del>180</del>
Largh. ganasce.....	mm	<del>58</del>	<del>62</del>
Apertura max.....	mm	<del>40</del>	<del>45</del>
Peso .....	grammi	<del>1400</del>	<del>2000</del>
<b>2836GE</b>	<b>Cad.</b>	<del>72,60</del>	<del>95,80</del>

Articolo in esaurimento.

Viti con galletto per Art. 2836 GE.

Per morsetti.....	mm	<del>160</del>	<del>180</del>
<b>O2836GE</b>	<b>Cad.</b>	<del>29,10</del>	<del>29,90</del>

Articolo in esaurimento.

**2836GP SCU**


Descrizione di riferimento vedi Art. 2836G

Tipo pesante. Chiusura a manovella.

Lungh. totale.....	mm	<del>180</del>
Largh. ganasce.....	mm	<del>62</del>
Apertura max.....	mm	<del>45</del>
Peso .....	grammi	<del>2200</del>
<b>2836GP</b>	<b>Cad.</b>	<del>124,00</del>

Articolo in esaurimento.